

Heise open - OpenSource Meets Business

Case Study

Locatech GmbH und LocaNet oHG:

Anbindung von externen Mitarbeitern
per VoIP an vorhandenes TK-System



Asterisk – kostenlose VoIP-Lösung
für Unternehmenskommunikation

Frank Ochmann
ochmann@loca.net

Ausgangssituation – Business Challenge

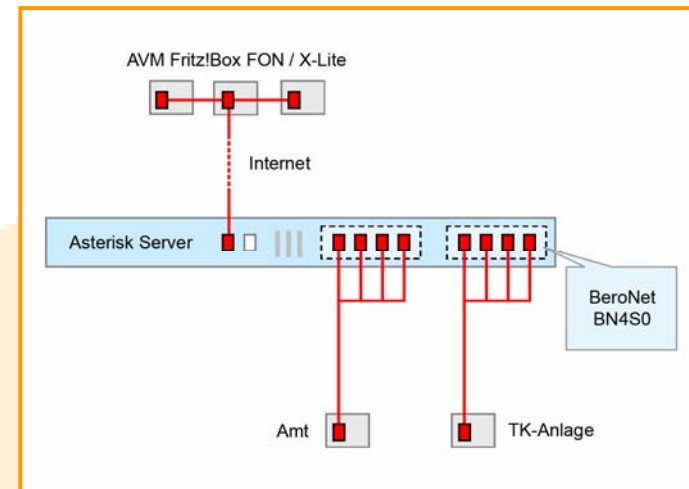
- ❑ Verschiedene Rufnummern je Mitarbeiter und Aufenthaltsort: Büro, Mobil, Home-Office, Ausland
- ❑ Abgehend werden verschiedene Rufnummern übermittelt
- ❑ Hohe Kosten für Verbindungen zwischen Mitarbeitern und Aufenthaltsorten (Ausland, Projektmitarbeiter, häufige Verbindungen zwischen Büro und Home-Office)
- ❑ TK-System (Investitionsschutz) weiterhin nutzen
- ❑ Internetanbindung: dig. FV in Büro, DSL in Home-Office
- ❑ Stand der Technik: VoIP heute sinnvoll nutzbar (Codecs, SIP)
- ❑ Überlegung: Anbindung externer Anschlüsse per VoIP an vorhandenes TK-System
- ❑ Realisierung: Asterisk als VoIP-Gateway am TK-System, AVM Fritz!Box Fon, IP-Telefone, Softclients für Mitarbeiter

Asterisk – Linux-Telefonanlage

- ❑ Asterisk (*) – flexibles, modulares TK-System (PBX) als Softwarelösung, auf Standard-Hardware unter Linux
- ❑ Unterstützt alle standardisierten Protokolle für analoge, digitale und IP-basierte Verbindungen von Leitungen und Endgeräten (S₀, S₂M, Q.SIG, a/b, SIP, H.323, SCCP)
- ❑ Unterstützt alle standardisierten Codecs für VoIP (G.711 a/μ, G.726, G.723.1, G.729*, GSM, iLBC, Speex)
- ❑ Beliebiges Call-Routing (Anrufverteilung) realisierbar
- ❑ Umfangreiche Funktionalität (Faxserver, VoiceMail, IVR, ACD, Konferenz-Räume, Webfrontends zur Steuerung)
- ❑ Günstig: Keine Software- oder Lizenzkosten, frei verfügbar
- ❑ Offen: Adaption an eigene Bedürfnisse einfach möglich
- ❑ Sicher&Stabil: OpenSource-Applikation auf Linux-Server

Umsetzung - Solution Description

- ❑ Server Standard-Hardware:
(2 GHz Celeron, 256MB RAM)
 - ❑ 60 Endgeräte TK-System,
ca. 20-30 IP-Endgeräte
 - ❑ Internetanbindung FV 4Mbit/s
 - ❑ Asterisk-Server „vor“ TK-System:
8 Kanäle (4xS₀) an TK-System,
8 Kanäle (4xS₀) an Amt
 - ❑ Beliebige Anschaltung (SIP/S₀/S₂M)
-
- ❑ Einheitlicher Rufnummernplan
 - ❑ VoIP-Teilnehmer sind normale
Durchwahlen am TK-System
 - ❑ Beliebige Rufnummernsysteme
möglich



+49 231 91596 - 0 Zentrale
- 10-79 TK-System
- 800-899 VoIP
- 90-99 Faxserver

Umsetzung - Solution Description

Teilnehmer an Asterisk

- ❑ SIP: Steuerung der Gesprächsqualität je Teilnehmer durch Codec-Vorauswahl, optimale Anpassung an vorhandene Internetanbindung beim Teilnehmer
- ❑ SIP-Client AVM Fritz!Box Fon: DSL-Modem, Firewall, ISDN-Anlage für HomeOffice, hohe Akzeptanz, Nutzung normaler Telefone, Linux-System mit Fernwartungsmöglichkeit
- ❑ SIP-Client Snom 320/360: VoIP-Systemtelefon
- ❑ SIP-Client SoftPhone: X-Lite (kostenlos)
- ❑ Flexible Rufsignalisierung: verschiedene Töne, Ansagen und Signalisierung teilnehmerbezogen möglich (z.B. für Teilnehmer im Ausland)

Nutzen - Solution Benefits

- ❑ Mitarbeiter sind überall unter der Bürorufnummer erreichbar
- ❑ Mitarbeiter übermitteln abgehend immer die Bürorufnummer
- ❑ Kostenersparnis bei firmeninternen Telefonaten; Mitarbeiter telefonieren auf Kosten des Unternehmens ins Festnetz
- ❑ Mitarbeiter im Projektgeschäft (z.B. im Ausland) erhalten bedarfsbezogen eine Durchwahl und sind „Teil der Firma“
- ❑ Asterisk und Linux sind frei verfügb./veränderbar und **kostenlos** erhältlich (keine Kosten für Software-Lizenzen)
- ❑ Adaption eines VoIP-Gateways an das vorhandene TK-System mit einfachen Mitteln und günstiger Standardhardware
- ❑ Verwendung offener Standards und Protokolle
- ❑ umfangreiche Funktionalität ohne zusätzliche Kosten
- ❑ System jederzeit beliebig erweiterbar (Endgeräte/Funktionen)

Zusammenfassung - Executive Summary

- ❑ Verbesserung des telefonischen Erscheinungsbildes sowie der Erreichbarkeit der Mitarbeiter
- ❑ Kostensenkung für die Anbindung von Home-Offices und externen Mitarbeitern
- ❑ Realisierung eines funktional umfangreichen und flexiblen VoIP-Gateway am vorhandenen TK-System
- ❑ Preiswerte Realisierung auf Basis der OpenSource-Software Asterisk und Linux
- ❑ Zukunftssicher - unabhängig von klassischen TK-Systemen, kann normale Telefonanlage ersetzen (sanfte Migration)
- ❑ Nutzung/Realisierung von Funktionalität und Leistungsmerkmalen jederzeit ohne weitere Kosten möglich

Weitere Informationen

- ❑ Professionelle Asterisk-Lösungen für Unternehmen
LocaNet oHG, www.loca.net
- ❑ Software-Lokalisierung & Übersetzungsmanagement
Locatech GmbH, www.locatech.com
- ❑ Asterisk - The Open Source Linux PBX
www.asterisk.org
- ❑ 4/8-Port ISDN-Karte
BeroNet GmbH, www.beronet.com
- ❑ Fritz!Box Fon
AVM GmbH, www.avm.de